







CARACTERÍSTICAS

Sistema de lâminas quebra-sol.
Extrusão de perfis de liga 6063.
Espessura das lâminas de 1.4mm.
Sistema de fixação por clip.
Espaçamento entre lâminas de -10mm, 0mm, 10mm e 20 mm.

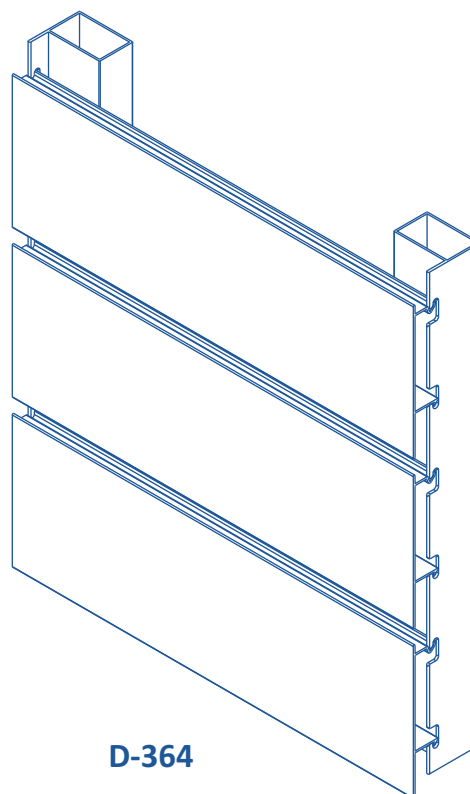
Resistência à ação do vento

Classe 6



Referência	Secção	Descrição	Stock
D-223		Lâmina quebra-sol «Z» recta	
D-224*		Suporte para lâmina	
D-238		Lâmina quebra-sol «Z» curva	
D-239		Lâmina quebra-sol curva	
D-240		Lâmina quebra-sol reta	
D-364		Lâmina quebra-sol plana	

* Comprimento dos perfis é de 6mt, salvo pedidos especiais

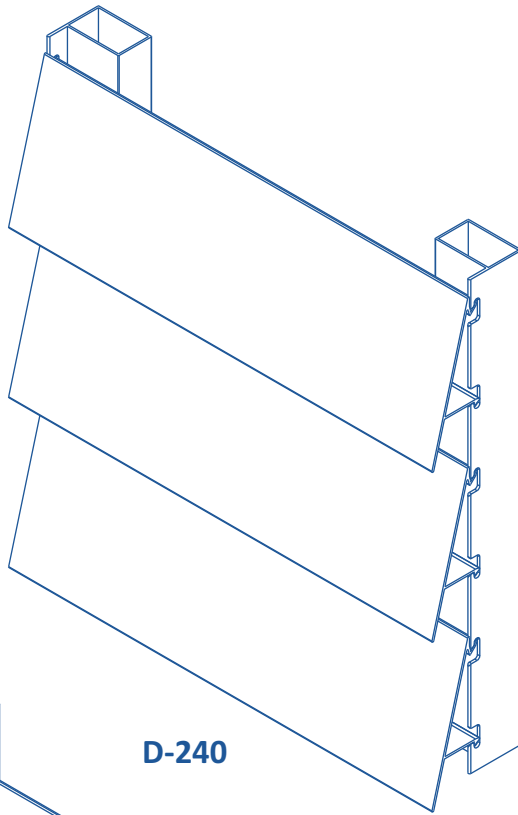


D-364

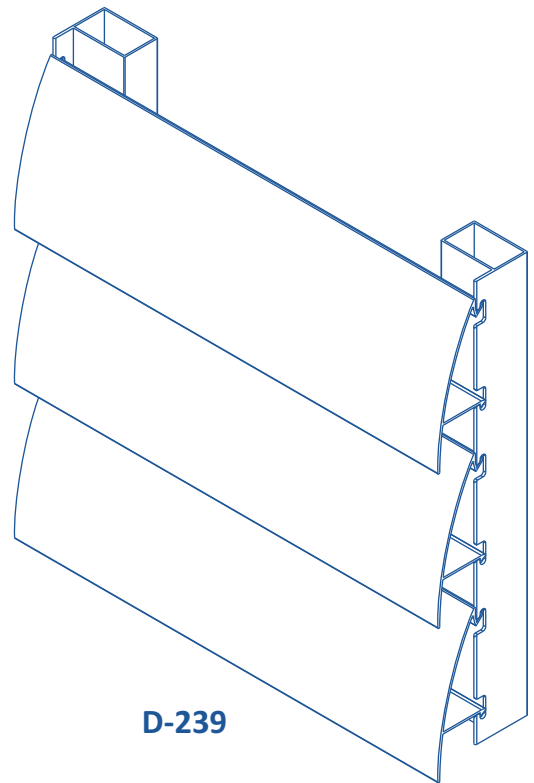


DOMO MULTICLIP

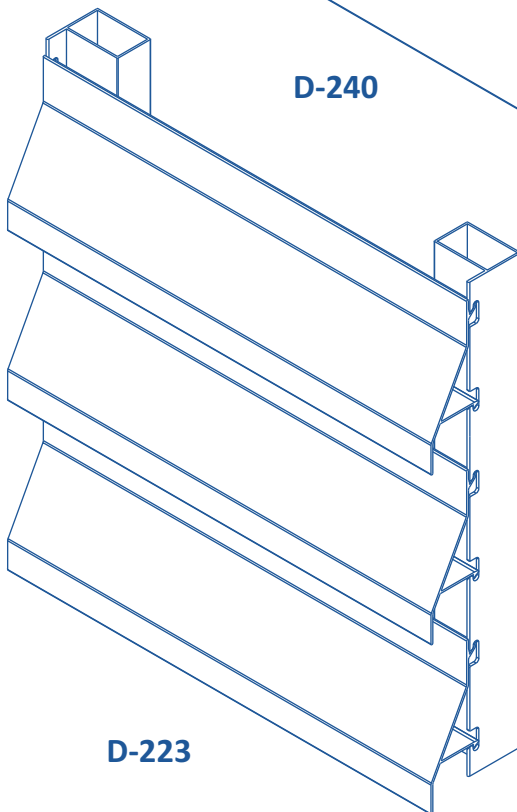
SISTEMA DE LÂMINAS
QUEBRA-SOL



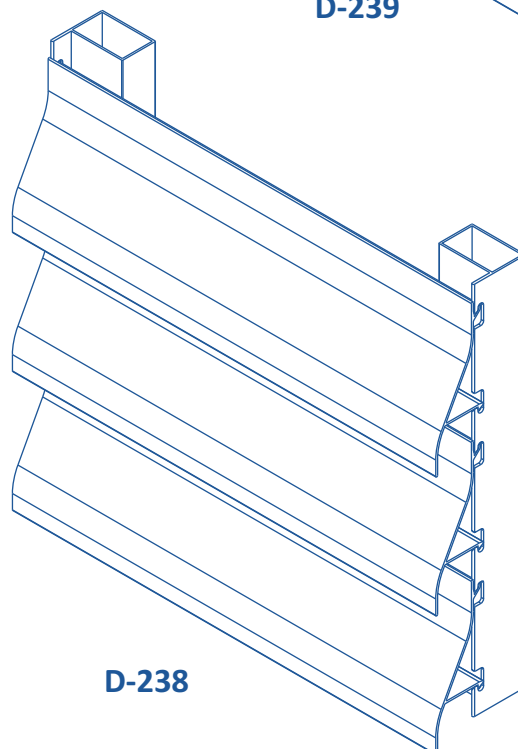
D-240



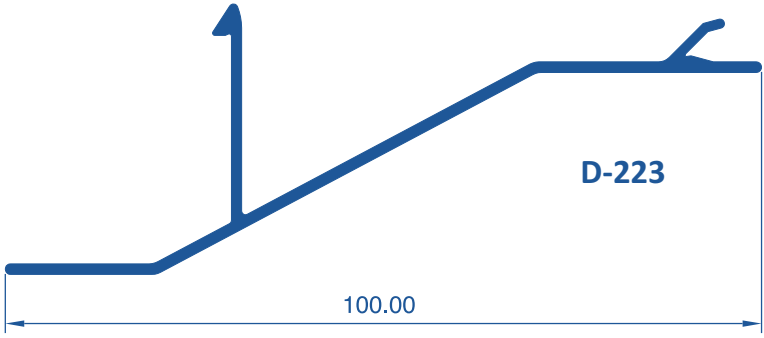
D-239



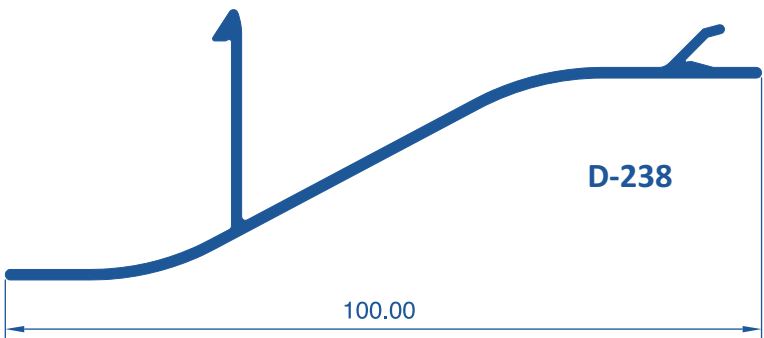
D-223



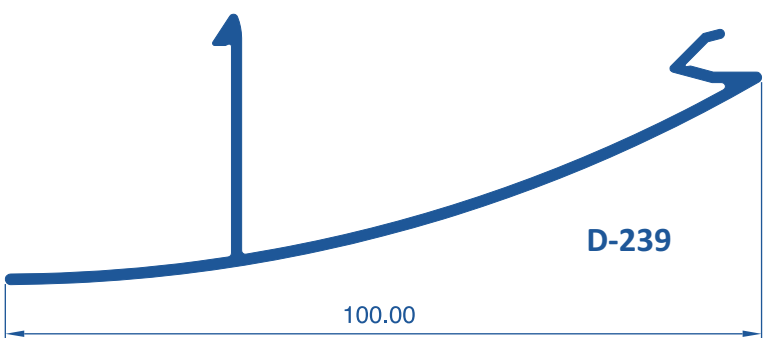
D-238



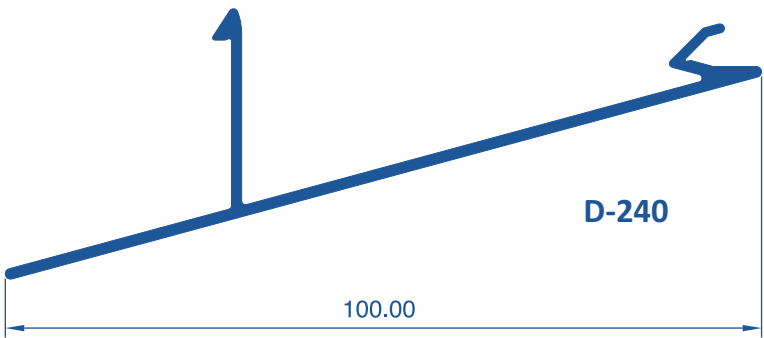
D-223



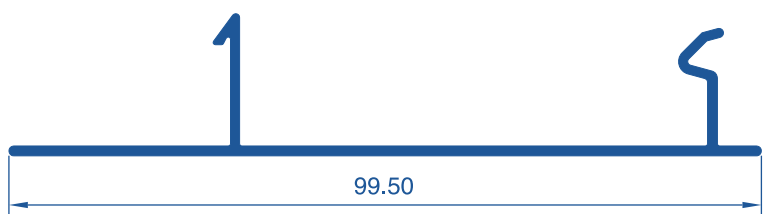
D-238



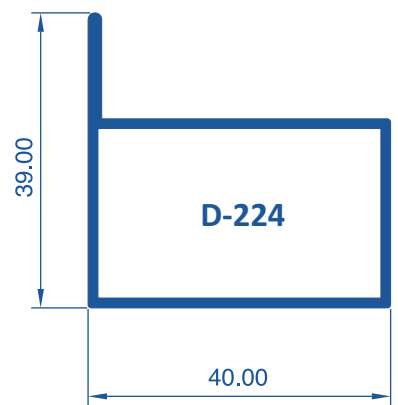
D-239



D-240



D-364



D-224

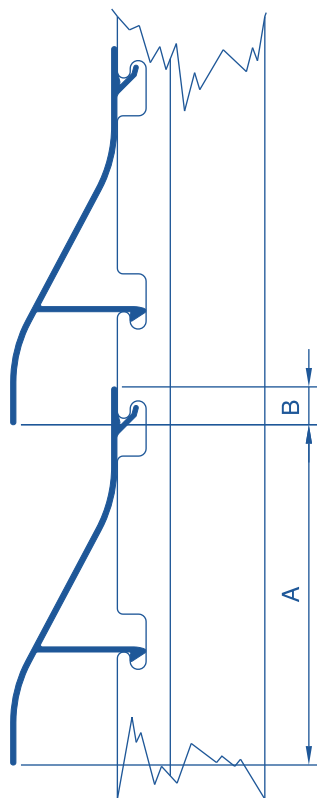


SUPOORTE DE LÂMINAS

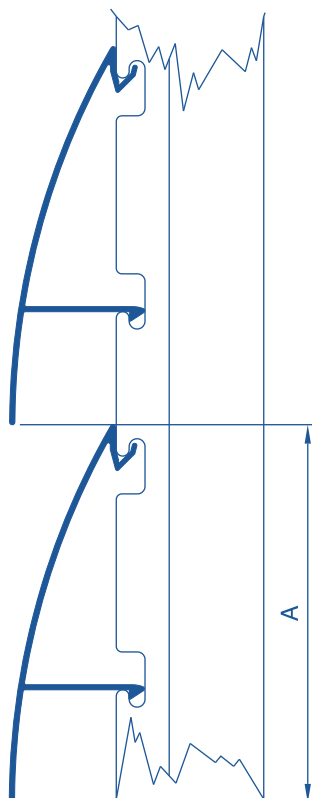
Referência do pedido

Referencia pedido	Distancia A	Distancia B	Lâmina D-223	Lâmina D-238	Lâmina D-239	Lâmina D-240	Lâmina D-364
D-224/P090/T1	90 mm	-10 mm	✓	✓	✓	✓	
D-224/P100/T1	100 mm	0 mm	✓	✓	✓	✓	✓
D-224/P110/T1	110 mm	10 mm	✓	✓	✓	✓	✓
D-224/P120/T1	120 mm	20 mm	✓	✓	✓	✓	✓
D-224/P140/T1	140 mm	40 mm	✓	✓	✓	✓	✓

D-224/P090/T1



D-224/P100/T1



D-224/P110/T1

